



REPUBLICA MOLDOVA



(19) Agenția de Stat
pentru Proprietatea Intelectuală

(11) **3839** (13) **G2**

(51) Int. Cl.: *B26D 1/00* (2006.01)

B24B 23/00 (2006.01)

B24B 23/02 (2006.01)

B23D 45/16 (2006.01)

B26D 1/12 (2006.01)

B26D 1/14 (2006.01)

(12) BREVET DE INVENȚIE

(21) Nr. depozit: a 2007 0136 (22) Data depozit: 2007.05.11	(45) Data publicării hotărârii de acordare a brevetului: 2009.02.28, BOPI nr. 2/2009
(71) Solicitant: COLCEV Mihail, MD (72) Inventator: COLCEV Mihail, MD (73) Titular: COLCEV Mihail, MD	

(54) **Procedeu de frânare rapidă a instrumentului electric cu transmisie în unghi și dispozitiv pentru realizarea lui**

(57) Rezumat:

1

Invenția se referă la construcția de mașini electrice, în special la procedeele de frânare rapidă a instrumentului electric cu transmisie în unghi și la dispozitivele pentru realizarea lor.

Procedeu de frânare rapidă a instrumentului electric cu transmisie în unghi constă în decuplarea instrumentului electric de lucru cu ajutorul unui întrerupător care întrerupe conexiunea instrumentului electric cu motorul electric, iar frânarea discului tăietor al instrumentului electric se efectuează prin intermediul unui mecanism de frânare prin fricțiune, care blochează rotirea arborelui condus cu discul tăietor instalat la capătul lui. Noutatea constă în aceea că la deconectarea instrumentului electric, în calitate de întrerupător se folosește o manivelă rotitoare de susținere, care are trei poziții – una neutră, care corespunde decuplării de la sursa de alimentare, și două de funcționare, se rotește manivela din poziție neutră în poziția de rotire a instrumentului electric în sensul acelor de ceasornic și invers. Se deconectează instrumentul electric prin rotirea manivelei din poziția de funcționare în poziție neutră, sau prin deconectarea automată ca rezultat al întoarcerii spontane a manivelei din poziția de funcționare în poziție neutră provocată de îndepărtarea bruscă a instrumentului electric din zona de tăiere, la includerea concomitentă în lucru a mecanismului de frânare prin fricțiune, precum și prin deconectarea arborelui condus de la motorul electric.

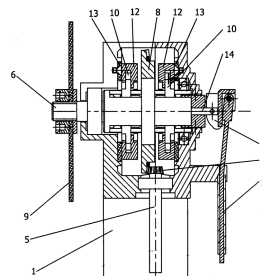
Dispozitivul pentru frânarea rapidă a instrumentului electric cu transmisie în unghi conține, instalați în corp (1),

2

un arbore condus (6) cu disc tăietor (9) și o roată dințată conică (8) montați pe el, un mecanism de frânare prin fricțiune executat în formă de elemente de strângere cu posibilitatea blocării rotirii arborelui condus (6), și un întrerupător pentru dirijarea funcționării instrumentului electric, inclusiv a procesului de frânare. Noutatea constă în aceea că elementele de strângere ale mecanismului de frânare prin fricțiune sunt executate ca o pereche de furci (10) cu trei brațe, iar pe brațele fiecăreia dintre furci este fixat un mecanism de strângere (12) cu posibilitatea contactului de fricțiune alternativ a suprafețelor lui de lucru cu suprafețele de lucru ale roții dințate conice (8) sau ale discurilor de frânare (13), fixate pe corpul (1) și, respectiv, rotirii sau blocării arborelui condus (6).

Revendicări: 4

Figuri: 12



MD 3839 G2 2009.02.28

3

Descriere:

Invenția se referă la construcția de mașini electrice, în special la procedeele de frânare rapidă a instrumentului electric cu transmisie în unghi și la dispozitivele pentru realizarea lor.

5 Este cunoscut procedeul de frânare rapidă a instrumentului electric cu transmisie în unghi pe baza mașinii de șlefuit manuale, în cadrul căruia instrumentul electric în funcțiune se deconectează cu ajutorul întrerupătorului, care întrerupe conectarea instrumentului electric la motorul electric, iar frânarea discului de fereștrău se efectuează prin intermediul mecanismului de frânare prin fricțiune, care blochează rotirea arborelui condus cu discul de fereștrău instalat la capătul lui [1].

10 Este cunoscut dispozitivul pentru realizarea acestui procedeu pe baza mașinii de șlefuit unghiulare manuale care conține, instalate în corp un arbore condus cu discul de fereștrău instalat pe el și roată dințată conică, mecanism de frânare prin fricțiune și întrerupător pentru dirijarea funcționării instrumentului electric, inclusiv a procesului de frânare. Arborele se pune în funcțiune cu ajutorul unei roți dințate, prin intermediul unui organ de conectare legat cu inelul de comandă care frânează arbitrar și se pune în funcțiune atunci când roata dințată este într-o anumită poziție față de arbore. Inelul pune în funcțiune mecanismul de frânare prin fricțiune, executat în formă de elemente de strângere cu

15 posibilitatea blocării rotirii arborelui condus prin intermediul întrerupătorului [1].
Dezavantajele procedeei și dispozitivului cunoscut constau în aceea că procesul de frânare a arborelui condus cu discul de fereștrău montat pe el se produce insuficient de repede, mai mult decât atât, nu este asigurată deconectarea automată, ceea ce poate duce la traumatism.

20 Problema pe care o rezolvă prezenta invenție este sporirea fiabilității și siguranței în exploatarea instrumentului electric prin frânarea rapidă a discului de fereștrău al instrumentului electric în regim automat, ceea ce poate preveni traumatizarea lucrătorului.

25 Problema invenției se soluționează prin aceea că procedeul de frânare rapidă a instrumentului electric cu transmisie în unghi constă în decuplarea instrumentului electric de lucru cu ajutorul unui întrerupător care întrerupe conexiunea instrumentului electric cu motorul electric, iar frânarea discului tăietor al instrumentului electric se efectuează prin intermediul unui mecanism de frânare prin fricțiune, care blochează rotirea arborelui condus cu discul tăietor instalat la capătul lui. Noutatea constă în aceea că la deconectarea instrumentului electric, în calitate de întrerupător se folosește o manivelă rotitoare de susținere, care are trei poziții – una neutră, care corespunde decuplării de la sursa de alimentare, și două de funcționare, se rotește manivela din poziție neutră în poziția de rotire a instrumentului electric în sensul acelor de ceasornic și invers. Se deconectează instrumentul electric prin rotirea manivelei din poziția de funcționare în poziție neutră, sau prin deconectarea automată ca rezultat al întoarcerii spontane a manivelei din poziția de funcționare în poziție neutră provocată de îndepărtarea bruscă a instrumentului electric din zona de tăiere, la includerea concomitentă în lucru a mecanismului de frânare prin fricțiune, precum și prin deconectarea arborelui condus de la motorul electric.

35 Dispozitivul pentru frânarea rapidă a instrumentului electric cu transmisie în unghi conține, instalați în corp, un arbore condus cu disc tăietor și o roată dințată conică montați pe el, un mecanism de frânare prin fricțiune executat în formă de elemente de strângere cu posibilitatea blocării rotirii arborelui condus, și un întrerupător pentru dirijarea funcționării instrumentului electric, inclusiv a procesului de frânare. Noutatea constă în aceea că elementele de strângere ale mecanismului de frânare prin fricțiune sunt executate ca o pereche de furci cu trei brațe, instalate pe arborele condus pe ambele părți ale roții dințate conice cu posibilitatea deplasării axiale pe arbore, iar pe brațele fiecăreia dintre furci este fixat un mecanism de strângere cu posibilitatea contactului de fricțiune alternativ a suprafețelor lui de lucru cu suprafețele de lucru ale roții dințate conice sau ale discurilor de frânare, fixate pe corp și, respectiv, rotirii sau blocării arborelui condus, care este executat cav și în care este montat suplimentar un mecanism de strângere, care include o axă pe care este instalat un resort de compresiune, amplasat între furcă, bucsă și cama cu cablu, legat cu un electromagnet de atracție. În calitate de întrerupător se folosește o manivelă rotitoare de susținere, care este dotată cu buton de pornire cu resort, amplasat în corpul manivelei, în interiorul corpului este instalat liber un fixator, executat ca o tijă în formă de L cu camă la capătul îndoit, care intră într-un orificiu executat în corp, iar celălalt capăt al fixatorului este legat cu butonul de pornire. Dispozitivul este dotat suplimentar cu două întrerupătoare cu inversarea polarității, care sunt instalate pe ambele părți ale corpului instrumentului electric, iar manivela rotitoare de susținere are posibilitate să fie montată pe fiecare

55 parte a corpului.
Întrerupătorul cu inversarea polarității conține un taler fixat pe axă, în taler este executată o tăietură, marginile căreia se termină cu bolțuri, și două suprafețe de contact diametral opuse, cu posibilitatea contactului alternativ cu două perechi de contacte, fixate în corp, totodată pe taler sunt instalate două resorturi de compresiune care, dintr-o parte, se proptesc în corpul întrerupătorului, iar din altă parte – în bolțuri.

60

MD 3839 G2 2009.02.28

4

Dispozitivul poate fi dotat suplimentar cu al treilea întrerupător cu inversarea polarității, care este instalat pe corp, între două întrerupătoare similare cu posibilitatea fixării pe corp a manivelei rotitoare de susținere pentru conectarea lui.

Invenția se explică prin desenele din fig. 1...12, care reprezintă:

- 5 - fig. 1, vederea generală a instrumentului electric;
- fig. 2, secțiunea A-A (vezi fig. 1), arborele condus blocat în poziție neutră, întors;
- fig. 3, idem, arborele condus în poziție de lucru, întors;
- fig. 4, mecanismul de frânare, secțiunea B-B (vezi fig. 2) cu discul de fereștrău nu este indicat, întors;
- 10 - fig. 5, idem, secțiune pe furca de strângere;
- fig. 6, mecanismul de frânare, secțiune transversală C-C (vezi fig. 3);
- fig. 7, manivela rotitoare de susținere, secțiune longitudinală;
- fig. 8, idem, secțiunea transversală D-D (vezi fig. 6);
- fig. 9, idem, vedere deasupra;
- 15 - fig. 10, schema întrerupătorului cu inversarea polarității;
- fig. 11, vederea generală a instrumentului electric pentru folosire cu mâna stângă;
- fig. 12, idem, pentru folosire cu mâna dreaptă.

Dispozitivul pentru frânarea rapidă a instrumentului electric cu transmisie în unghi este descris pe baza mașinii de șlefuit unghiulare manuale.

- 20 - Dispozitivul conține corp 1 executat din metal ușor, pe care sunt fixate un electromagnet de atracție 2 și o manivelă rotitoare de susținere 3, în care este montat un întrerupător cu inversarea polarității 4. În corp este amplasat motorul electric al dispozitivului de acționare (nu este indicat) și transmisia prin roți dințate unghiulară, care conține, instalat pe lagăre, un arbore conducător 5 unit cu motorul electric. Transmisia prin roți dințate unghiulară prevede amplasarea arborelui condus 6 sub un unghi drept pe baza transmisiei prin roți dințate conice, care include o roată dințată conică conducătoare 7 și o roată dințată conică condusă 8. La capătul arborelui condus este fixat un disc de fereștrău 9, care poate fi dotat cu protecție.
- 25

- 30 - Mecanismul de frânare al instrumentului electric conține elemente de strângere, executate în formă de furci cu trei brațe 10, fixate pe arborele condus 6 pe ambele părți ale roții dințate 8 cu posibilitatea deplasării axiale pe arbore. Pe brațele 11 fiecărei furci 10 este fixat câte un disc de frânare 12, iar în corp 1 sunt fixate, corespunzătoare discurilor 12 după amplasare, discurile de frânare 13, totodată suprafețele plate de fricționare lucrătoare ale discurilor 12 și 13 sunt executate de aceeași mărime și pot intra în contact unul cu altul. Totodată, alternativ, suprafețele lucrătoare ale discurilor 12 se pot atinge și de suprafețele lucrătoare laterale ale roții dințate 8, ceea ce contribuie, în primul caz, la blocarea rotirii arborelui condus 6, în cazul al doilea - la rotirea lui liberă. Contactul de fricțiune al discurilor 12 și 13 poate fi realizat de asemenea și pe o suprafață conică, ceea ce contribuie la angrenarea și frânarea mai bună a discurilor.
- 35

- 40 - Arborele 6 este executat în trepte, în interiorul unei părți a arborelui cu diametru mai mare, în care este montat suplimentar mecanismul de strângere care conține o axă 14 instalată coaxial. La capătul axei este montat un manșon de strângere 15 și o falcă de strângere 16. Cu falca este unit cablul 17, legat cu dispozitivul de acționare prin intermediul electromagnetului de atracție 2. Pe axă 14 este instalat resortul de compresiune 18, care este amplasat între două furci de strângere cu trei brațe 10. Pentru asamblarea furcii de strângere 10 cu discul de frânare 12, în ultimul sunt prevăzute goluri tehnologice 19. La capătul arborelui 6 cu diametru mai mic este fixat discul de fereștrău 9.
- 45

- 50 - În calitate de întrerupător se folosește manivela rotitoare de susținere de comandă 3, care conține corp 20 fixat pe corpul 1 al instrumentului electric, și manivela rotitoare de susținere 3 cavă propriu-zisă cu adâncituri 21 pentru degetul mare al mâinii lucrătorului, care ține instrumentul electric de manivelă.

- 55 - În interiorul corpului 20 este instalat liber fixatorul 22, executat ca o tijă în formă de L cu falca 23 la capătul îndoit și buton de pornire cu resort 24 la celălalt capăt. Așadar, este elastic și fixatorul 22. Falca 23 intră în orificiul 25 executat în mâner. Pe corpul 20 manivelei sunt executate două degete - de sprijin 26 și de cuplare 27. Manivela rotitoare de susținere 3 are trei poziții - neutră (care corespunde deconectării de la sursa de energie electrică) și două de funcționare, prin rotirea manivelei din poziție neutră în poziție de rotire a instrumentului electric după acele de ceasornic (spre dreapta de la poziția neutră) și invers (spre stânga de la poziția neutră).

- 60 - În manivela rotitoare de comandă 3 este montat un întrerupător cu inversarea polarității 4, care conține corp 28 și taler 29 fixat pe axă 30. În taler este executată o tăietură, marginile căreia se termină cu bolțuri 31. Talerul este dotat cu două suprafețe 32 diametral opuse, cu posibilitatea contactului alternativ cu două perechi de contacte 33 și 34, fixate în corp 28. Pe taler mai sunt instalate două resorturi de compresiune 35, care se proptesc, dintr-o parte, în corpul întrerupătorului, iar din altă parte - în bolțuri 31, pentru întoarcerea talerului în poziția inițială de deconectare.

MD 3839 G2 2009.02.28

5

Degetul de cuplare 27 al manivelei de comandă se proptește în bolțurile 31 talerului 29 întrerupătorului pentru cuplarea talerului conform polarității.

5 Dispozitivul este dotat suplimentar cu două întrerupătoare cu inversarea polarității 4, care pot fi instalate de ambele părți ale corpului 1 instrumentului electric, totodată manivela rotitoare de susținere 3 are posibilitatea de a fi instalată doar pe una din părțile corpului 1, în funcție de faptul cu care mâna se lucrează dreapta sau cu stânga.

10 Dispozitivul mai poate fi dotat suplimentar cu al treilea întrerupător cu inversarea polarității. În acest caz el poate fi montat pe corp 1 între două întrerupătoare similare cu posibilitatea fixării pe corpul dispozitivului 1 și a manivelei rotitoare de susținere 3 pentru cuplarea lui.

Procedeeul revendicat a fost realizat în baza dispozitivului de frânare rapidă a instrumentului electric cu transmisie în unghi descris mai sus.

Dispozitivul funcționează în modul următor.

15 Înainte de cuplarea instrumentului electric, manivela rotitoare de susținere 3 se află în poziția neutră „N”. Pentru cuplarea instrumentului electric se apasă pe butonul de pornire 24 al manivelei 3.

20 Totodată, falca 23 fixatorului va elibera orificiul 25 manivelei 3, care se afla blocată în poziție inițială neutră „N”, apoi se rotește manivela 3 în stânga sau în dreapta (adică după acele ceasornicului sau împotriva lor) - în poziția „A” sau „B”, în funcție de necesitate în direcția rotirii discului de fereastră 9. Concomitent cu rotirea manivelei din poziția neutră, se pune în funcțiune întrerupătorul electric cu inversarea polarității 4, asupra căruia acționează degetul de cuplare 27, care se proptește în bolțurile 31 talerului 29, care servesc pentru rotirea talerului pe axă 30. Totodată are loc cuplarea electrică a două perechi de contacte 33 și 34 cu ajutorul suprafețelor de contact 32. La rotirea talerului 29 și a manivelei 3 după acele ceasornicului sau împotriva lor, suprafețele de contact 32 inversează polaritatea contactelor 33, care asigură alimentarea cu electricitate a electromagnetului de atracție 2 și schimbarea polarității motorului electric al instrumentului.

25 Resorturile 35 rotesc talerul 29 în poziția deconectării energiei electrice.

Degetul de sprijin 26 de pe corpul 20 manivelei servește pentru întoarcerea manivelei în poziție neutră, sub acțiunea resortului 35. Se include mecanismul de frânare.

30 În continuare are loc cuplarea motorului electric și electromagnetului de atracție 2, care cu ajutorul cablului 17 rotește falca 16, care învinge forța resortului 18, deplasează manșonul de strângere 15. Manșonul acționează asupra furcilor 10 și, ca rezultat, se îndepărtează de la suprafețele de lucru ale discurilor de frânare 13 și se lipesc, la rândul lor, de suprafețele roții dințate conduse 8. Astfel, rotația se transmite arborelui condus 6 și discului tăietor 9.

35 În caz de smuncitură bruscă, care poate avea loc atunci când discul de fereastră ajunge la incluziunile dure din materialul de prelucrat, care creează riscul de traumatizare, mâna lucrătorului, care ține instrumentul electric, va întoarce, involuntar, tot prin smuncitură, manivela rotitoare 3, la îndepărtarea instrumentului electric de materialul de prelucrat din poziția de lucru „A” sau „B” în poziție neutră „N”, ceea ce va bloca în mod automat rotirea discului de fereastră, aceasta fiind particularitatea principală a prezentei invenții. Totodată falca 23 fixatorului 22 ajunge momentan și în mod automat în orificiul 25 manivelei 3 și fixează cu siguranță manivela în poziție neutră.

40 Scoaterea de sub curent a electromagnetului 2 conduce la deconectarea întregului mecanism de strângere, totodată falca de strângere 16 va reveni în poziția inițială, iar resortul 18 va deconecta discurile de frânare 12 de la contactul de fricțiune cu suprafața roții dințate 8 și va strânge discurile 12 la discurile de frânare 13, ceea ce va opri momentan în mod automat arborele condus 6 cu discul de fereastră 9.

45 Manivela 3 va decupla în mod automat și motorul electric al instrumentului, ceea ce exclude total probabilitatea traumatismului. Totodată rotorul motorului electric continuă să se rotească liber până la oprirea completă. În timpul frânării arborelui condus 6 și a discului de fereastră 9 se produce nu doar frânarea, dar și deconectarea arborelui condus de la motorul electric, totodată frânarea forțată a motorului electric nu trebuie aplicată obligatoriu.

50 Manivela rotitoare de susținere 3 servește și în calitate de întrerupător de la alimentarea cu electricitate a instrumentului și are posibilitatea de instalare pe fiecare parte a corpului. Manivela 3 poate fi folosită pentru motorul electric cu rotație în ambele sensuri pentru mărirea fiabilității instrumentului electric pe baza comodității în timpul lucrului în locurile greu accesibile (tavane, nișe, cotituri etc.).

55 Construcția nu exclude posibilitatea rotației într-un singur sens. În acest caz instrumentul electric va funcționa doar în regimul de cuplare a poziției „B”, până la poziția de decuplare „N”. Rotirea manivelei de comandă într-o parte sau în cealaltă din poziția neutră va inversa polaritatea motorului electric, adică rotirea manivelei de comandă va regla (va inversa) direcția rotirii discului tăietor 9.

60

MD 3839 G2 2009.02.28

6

O mare importanță are faptul cu care mână (dreapta sau stânga) lucrătorul ține manivela rotitoare 3. În funcție de mână și de rotirea manivelei rotitoare de susținere 3 în poziție de lucru „A” și „B”, va depinde rotația discului de ferestrău 9 - după acele de ceasornic sau invers. Aceasta este particularitatea blocării automate a discului de ferestrău.

5 La acționarea cu mâna dreaptă, în poziția de lucru „A”, lucrătorul ține manivela rotitoare 3 cu mâna dreaptă, discul de ferestrău se află în stânga lui. Apasă pe butonul de pornire 24 a fixatorului 22 și întoarce manivela 3 după acele de ceasornic din poziție neutră „N” în poziție de lucru „A”. Concomitent se include electromagnetul de atracție 2 și motorul electric. Discul tăietor 9 începe să se rotească după acele de ceasornic. Lucrătorul începe să prelucreze suprafața. Jetul de scânteii este îndreptat înspre lucrător. Asupra mâinii lucrătorului acționează forța de respingere. În cazul în care discul tăietor 9 se smucește brusc cu mare putere, mâna lucrătorului va întoarce involuntar manivela rotitoare 3 contra acelor de ceasornic, în direcția poziției neutre „N” (decuplare).

10 Decuplarea trebuie să se producă din calculul îndepărtării discului de ferestrău nu mai mult decât la 15 cm de la materialul de prelucrat, deoarece îndepărtarea mai mare sporește riscul traumatizării lucrătorului, și nu mai puțin de 4 cm pentru evitarea decuplării arbitrare a instrumentului electric în timpul lucrului.

În poziția de lucru „B”, lucrătorul rotește manivela rotitoare 3 împotriva acelor de ceasornic, din poziție neutră „N” în poziție de lucru „B”. În procesul de lucru jetul de scânteii este îndreptat înspre lucrător. Asupra mâinii lucrătorului acționează forța de respingere. În cazul în care discul tăietor 9 se smucește brusc cu mare putere, mâna lucrătorului va întoarce involuntar manivela rotitoare 3 conform acelor de ceasornic în direcția poziției neutre „N” (decuplare).

15 La acționarea cu mâna stângă, poziția de lucru „A”, lucrătorul ține manivela rotitoare 3 a instrumentului electric cu mâna stângă, iar discul de ferestrău se află în dreapta lui. Apasă pe butonul de pornire 24 a fixatorului 22 și întoarce manivela 3 după acele de ceasornic, din poziție neutră „N” în poziție de lucru „A”. Concomitent se include electromagnetului de atracție 2 și motorul electric. Începe să se rotească în direcția acelor de ceasornic discul de ferestrău 9. Jetul de scânteii este îndreptat înspre lucrător. Asupra mâinii lucrătorului acționează forța de respingere. În cazul în care discul de ferestrău 9 se smucește brusc, mâna lucrătorului va întoarce involuntar manivela rotitoare 3 împotriva acelor de ceasornic, în direcția poziției neutre „N” (decuplare).

20 În poziția de lucru „B”, lucrătorul rotește manivela rotitoare 3 împotriva acelor de ceasornic din poziție neutră „N”, în poziție de lucru „B”. În timpul tăierii, jetul de scânteii este îndreptat înspre lucrător. Asupra mâinii lucrătorului acționează forța de respingere. În cazul în care discul de ferestrău 9 se smucește brusc, mâna lucrătorului va întoarce involuntar manivela rotitoare 3 conform acelor de ceasornic în direcția poziției neutre „N” (decuplare).

25 Manivela rotitoare de susținere 3 poate fi folosită ca întrerupător la mașinile de șlefuit unghiulare simple, fără mecanism de frânare cu motor electric cu rotație în ambele sensuri, pentru confortul lucrului cu instrumentul electric.

30 Aplicarea invenției sporește fiabilitatea și siguranța în funcționare a instrumentului electric, ca urmare a blocării efective instantanee și automate a discului de ferestrău având indici de masă și gabarit acceptabili.

40

(57) Revendicări:

1. Procedeu de frânare rapidă a instrumentului electric cu transmisie în unghi, care constă în decuplarea instrumentului electric de lucru cu ajutorul unui întrerupător care întrerupe conexiunea instrumentului electric cu motorul electric, iar frânarea discului tăietor a instrumentului electric se efectuează prin intermediul unui mecanism de frânare prin fricțiune, care blochează rotirea arborelui condus cu discul tăietor instalat la capătul lui, **caracterizat prin aceea că** la deconectarea instrumentului electric, în calitate de întrerupător se folosește o manivelă rotitoare de susținere, care are trei poziții – una neutră, care corespunde decuplării de la sursa de alimentare, și două de funcționare, se rotește manivela din poziție neutră în poziția de rotire a instrumentului electric în sensul acelor de ceasornic și invers, totodată se deconectează instrumentul electric prin rotirea manivelei din poziția de funcționare în poziție neutră, sau prin deconectarea automată ca rezultat al întoarcerii spontane a manivelei din poziția de funcționare în poziție neutră, provocată de îndepărtarea bruscă a instrumentului electric din zona de tăiere, la includerea concomitentă în lucru a mecanismului de frânare prin fricțiune, precum și prin deconectarea arborelui condus de la motorul electric.

2. Dispozitiv pentru frânarea rapidă a instrumentului electric cu transmisie în unghi conține, instalați în corp (1), un arbore condus (6) cu disc tăietor (9) și o roată dințată conică (8) montați pe el, un mecanism de frânare prin fricțiune executat în formă de elemente de strângere cu posibilitatea blocării rotirii arborelui condus (6), și un întrerupător pentru dirijarea funcționării instrumentului electric, inclusiv a procesului de frânare, **caracterizat prin aceea că** elementele de strângere ale mecanismului de frânare prin fricțiune sunt executate ca o pereche de furci (10) cu trei brațe, instalate pe arborele condus (6) pe ambele părți ale roții dințate conice (8) cu posibilitatea deplasării axiale pe arbore, iar pe brațele (11) fiecăreia dintre furci este fixat un mecanism de strângere (12) cu posibilitatea contactului de fricțiune alternativ a suprafețelor lui de lucru cu suprafețele de lucru ale roții dințate conice (8) sau ale discurilor de frânare (13), fixate pe corp (1) și, respectiv, rotirii sau blocării arborelui condus (6), care este executat cav și în care este montat suplimentar un mecanism de strângere, care include o axă (14) pe care este instalat un resort de compresiune (18), amplasat între furcă (10), bucsă (15) și cama (16) cu cablu (17), legat cu un electromagnet de atracție (2); în calitate de întrerupător se folosește o manivelă rotitoare de susținere (3), care este dotată cu buton de pornire (24) cu resort, amplasat în corpul (20) manivelei, în interiorul corpului (20) este instalat liber un fixator (22), executat ca o tijă în formă de L cu camă (23) la capătul îndoit, care intră într-un orificiu (25) executat în corp (20), iar celălalt capăt al fixatorului este legat cu butonul de pornire (24); dispozitivul este dotat suplimentar cu două întrerupătoare cu inversarea polarității (4), care sunt instalate pe ambele părți ale corpului (1) instrumentului electric, iar manivela rotitoare de susținere (3) are posibilitate să fie montată pe fiecare parte a corpului (1).

3. Dispozitiv, conform revendicării 2, **caracterizat prin aceea că** întrerupătorul cu inversarea polarității (4) conține corp (28), un taler (29), fixat pe axă (30), în taler este executată o tăietură, marginile căreia se termină cu bolțuri (31), și două suprafețe de contact (32) diametral opuse, cu posibilitatea contactului alternativ cu două perechi de contacte (33, 34), fixate în corp (28), totodată pe taler sunt instalate două resorturi de compresiune (35) care, dintr-o parte, se proptesc în corpul întrerupătorului, iar din altă parte - în bolțuri (31).

4. Dispozitiv, conform revendicării 2 și 3, **caracterizat prin aceea că** este dotat suplimentar cu al treilea întrerupător cu inversarea polarității, care este instalat pe corp (1), între două întrerupătoare similare cu posibilitatea fixării pe corp (1) a manivelei rotitoare de susținere (3) pentru conectarea lui.

(56) Referințe bibliografice:

1. DE 3828954 A1 1988.08.26

Șef Secție:	SĂU Tatiana
Examinator:	ANDREEVA Svetlana
Redactor:	UNGUREANU Mihail

MD 3839 G2 2009.02.28

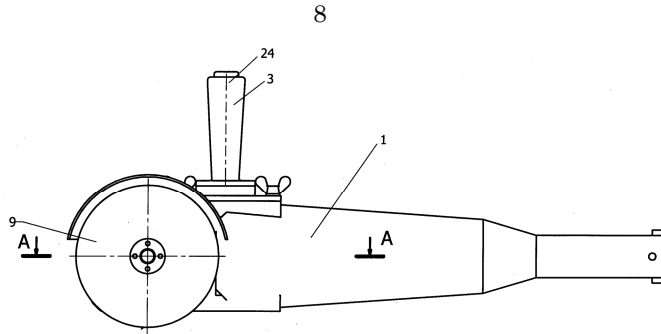


Fig. 1

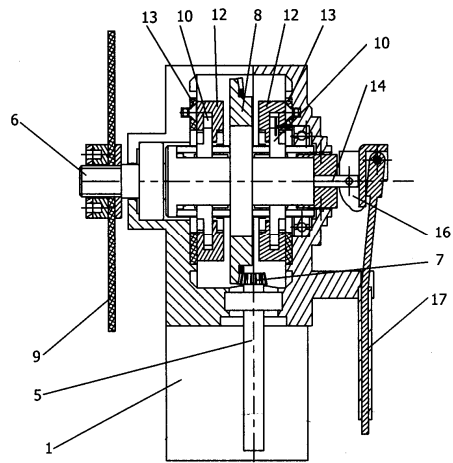


Fig. 2

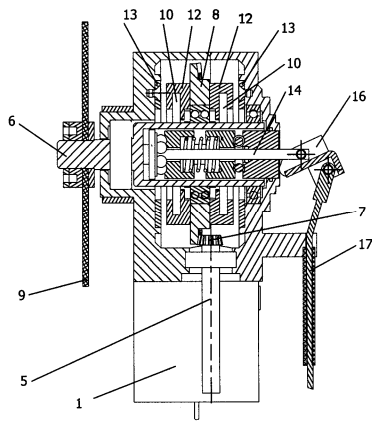


Fig. 3

MD 3839 G2 2009.02.28

9

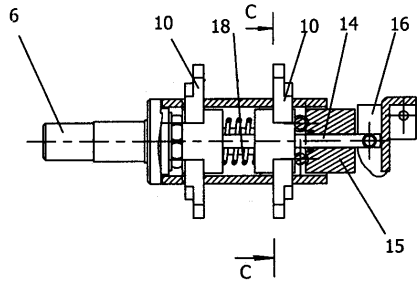


Fig. 4

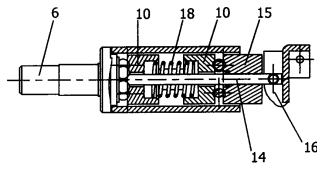


Fig. 5

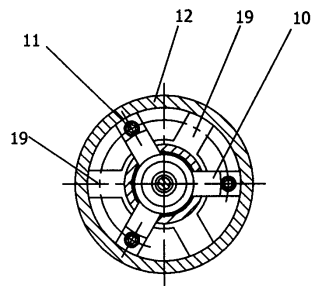


Fig. 6

MD 3839 G2 2009.02.28

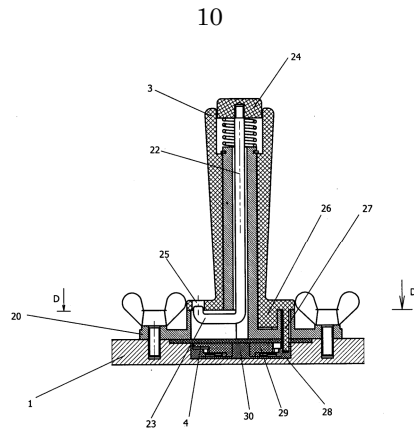


Fig. 7

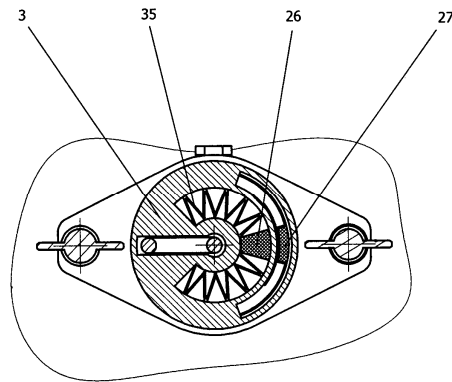


Fig. 8

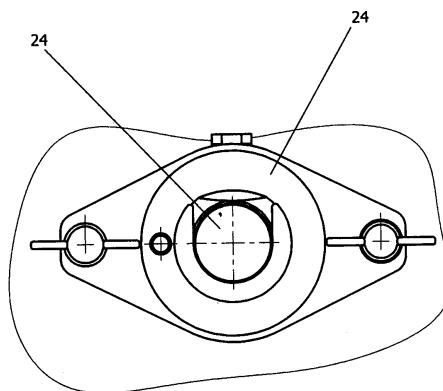


Fig. 9

MD 3839 G2 2009.02.28

11

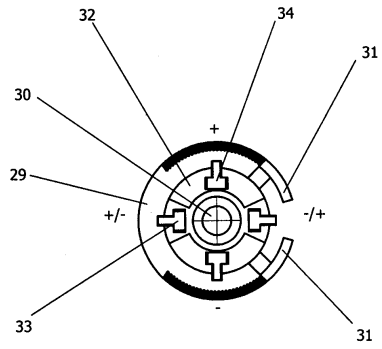


Fig. 10

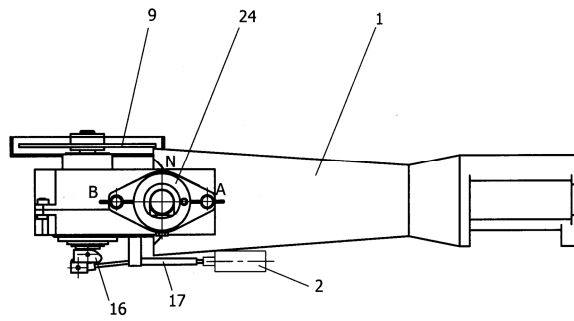


Fig. 11

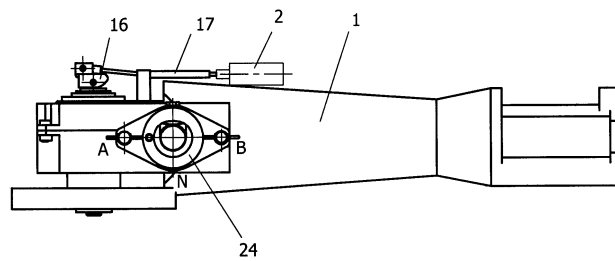


Fig. 12